

Rely+On™ Virkon™

Disinfettante virucida
ad ampio spettro

GFoggy

Sistema Programmabile per la
Disinfezione area delle superfici

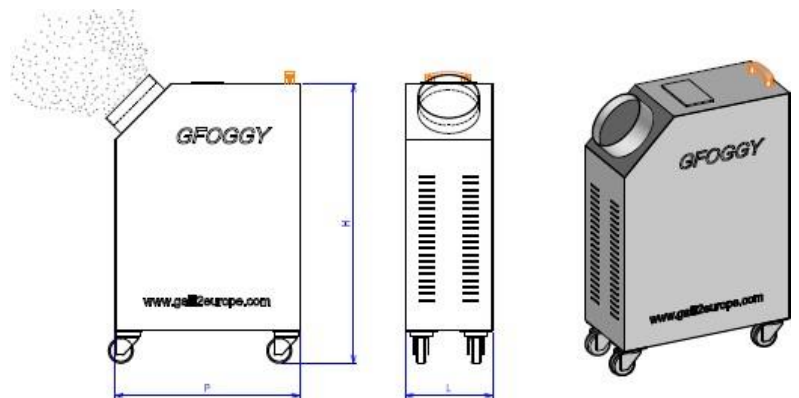
Disinfezione di grandi Volumi
6000 m³
9000 m³



Mediante la **Nebulizzazione Secca**
il **disinfettante** saturata velocemente
il locale e **sanifica** tutte le superfici.

GFoggy ha un controllore **Programmabile**
e non richiede la presenza dell'operatore.

Trasportabile facilmente GFoggy ha integrato
una Tanica da 10L ed il cavo di Alimentazione
per essere subito **pronta all'uso**.



GFoggy20VKXXX Dim. L300xP500xH600mm 25Kg Capacità 6000m³
GFoggy50VKXXX Dim. L300xP600xH700mm 30Kg Capacità 9000m³



F.lli Galli G.&P. - Via dell'Artigianato 12, 20090 Fizzonasco di Pieve Emanuele, Milano (Italy)

Phone: +39 0290720705 - Fax: +39 0290723851

www.galli2europe.com - info@galli2europe.com